

Flangia scorrevole in alluminio adatta per il fissaggio delle sonde alle pareti di forni.

Slidable aluminium flange suitable for probes fixing on the hovens walls.

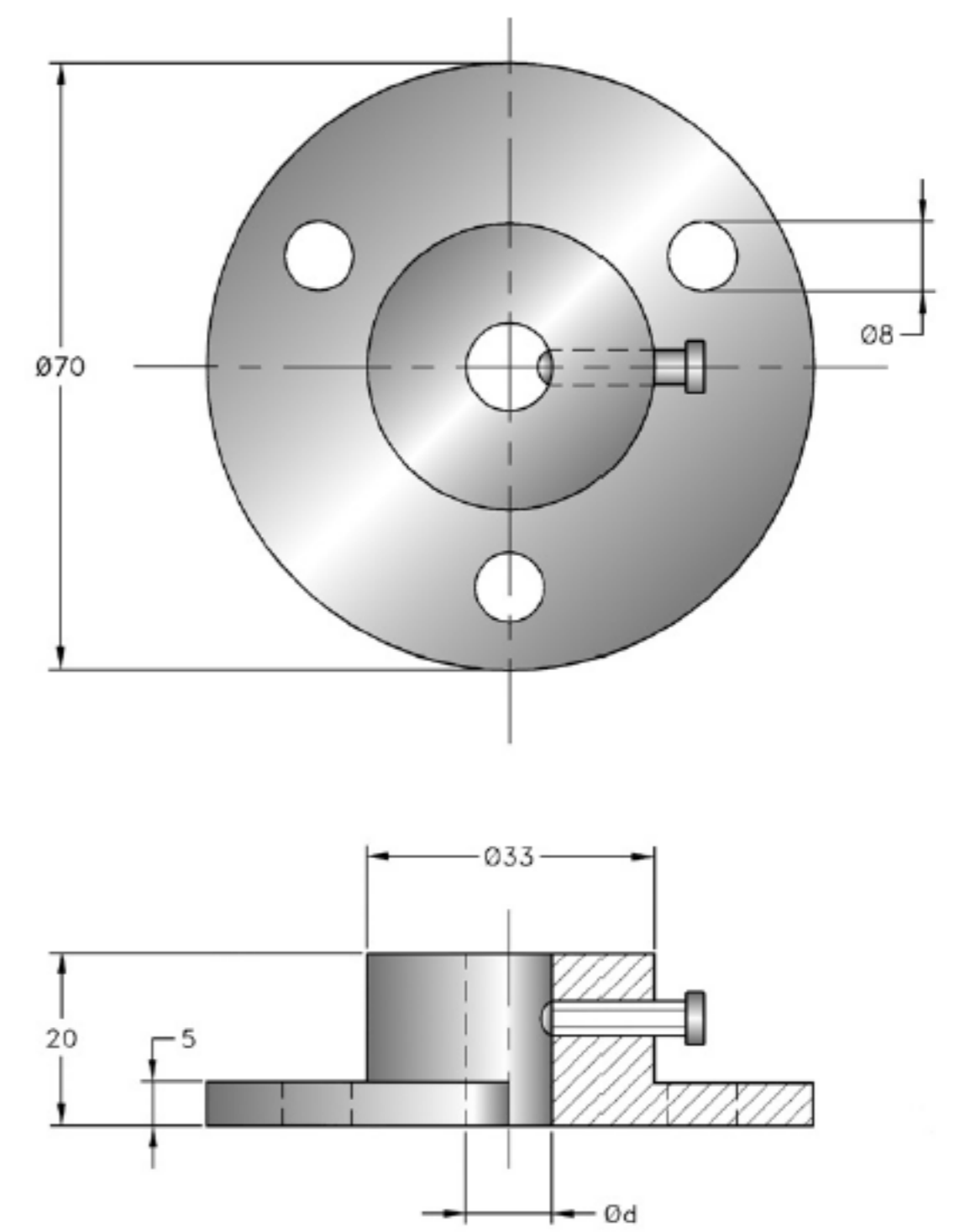


Tabella codifica

Ordering code

FLN

HOLE DIAMETER Ød

06 = Ø 6 mm
08 = Ø 8 mm
10 = Ø 10 mm
12 = Ø 12 mm

DIAMETRO FORO Ød

06 = Ø 6 mm
08 = Ø 8 mm
10 = Ø 10 mm
12 = Ø 12 mm