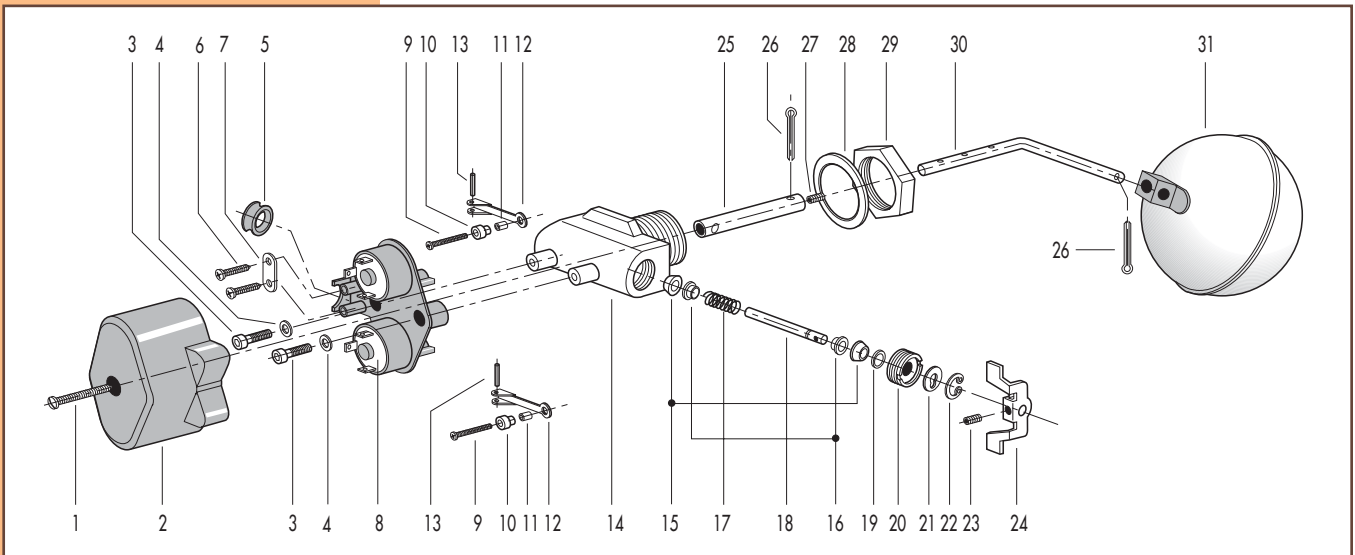


POS. SPINA CLIP POSITION	A	B
X	28	56
Y	32	53
Z	35	50

POS. SPINA CLIP POSITION	A	B
X	36	53
Y	33	57
Z	33	61



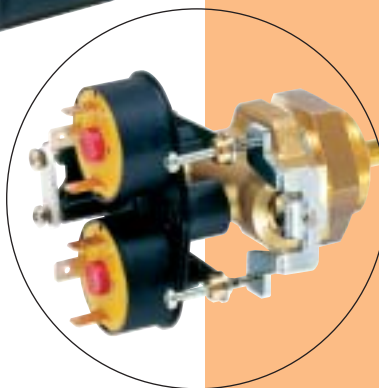
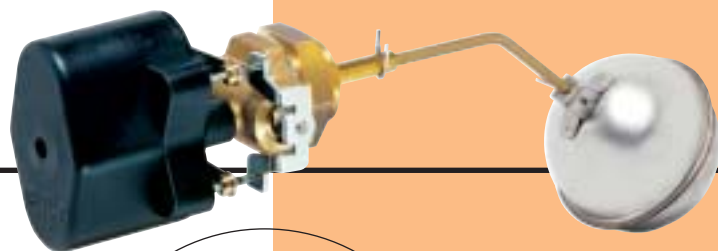
**RICAMBI**  
RIVOLGERSI AL NOSTRO  
SERVIZIO TECNICO

**SPARE PARTS**  
PLEASE CONTACT OUR  
TECHNICAL SERVICE

**ERSATZTEILE**  
BITTE WENDEN SIE SICH AN  
UNSERE TECHNISCHE  
DIENSTABTEILUNG

1	Vite autofilettante	Self-tapping	Selbstschneidende Schraube
2	Coperchio	Cover	Abdeckhülse
3	Vite	Screw	Schraube
4	Rondella	Washer	Beilagscheibe
5	Passacavo	Core hitch	Verschraubung mit Zugentlastung
6	Vite autofilettante	Self-tapping	Selbstschneidende Schraube
7	Piastrina fissacavo	Core hitch plate	Kabelhalterung
8	Base-Microinterruttore	Plate-Micro switch	Grundplatte-Mikroschalter
9	Vite	Screw	Schraube
10	Boccola	Bushing	Buchse
11	Bussola	Bushing	Buchse
12	Leva	Lever	Hebel
13	Spina	Pin	Stift
14	Corpo	Valve body base	Grundkörper
15	Cono teflon	Teflon cone	Teflonkegel
16	Rondella	Washer	Beilagscheibe
17	Molla	Spring	Feder
18	Perno inox	Inox pin	Bolzen aus rostfreiem Stahl
19	Rondella	Washer	Beilagscheibe
20	Tappo	Plug	Buchse
21	Rondella	Washer	Beilagscheibe
22	Anello	O-Ring	O-Ring
23	Grano	Grain	Stift
24	Braccio	Overarm	Schaltarm
25	Tubo guida asta	Stem housing	Spindelführung
26	Copiglia	Split pin	Splint
27	Grano	Grain	Stift
28	Guarnizione alluminio	Aluminium sealing	Aluminium dichtung
29	Dado	Lock nut	Mutter
30	Asta piegata	Folder rod	Schalthebel
31	Sfera galleggiante	Floating ball	Schwimmerkugel

**REGOLATORE DI LIVELLO SERIE RL 21**  
**LEVEL REGULATOR SERIE RL 21**  
**SCHWIMMERSCHALTER SERIE RL 21**



**I CARATTERISTICHE GENERALI**

<b>FLUIDI</b>	Vapore, acqua, liquidi non corrosivi, liquidi non infiammabili.
<b>MATERIALI</b>	Base: PBT
	Supporto micro: Poliarilamide
	Contatti elettrici: Cu Ag
<b>PARTI A CONTATTO CON IL FLUIDO</b>	Corpo: Ottone stampato
	Tenuta dei leverismi: Coni in teflon
<b>DATI ELETTRICI</b>	Sfera: Acciaio inossidabile AISI 304
	Contatto N.C.: 15(1,5)A
	Contatto N.A.: 9(0,9)A
	Attacchi (fast-on): 6,30 x 0,8
<b>REALIZZATO IN CONFORMITÀ</b>	Vita elettrica: Circa 50.000 manovre
<b>VITA MECCANICA</b>	norma CEI EN 60730 -2 -15/A1
<b>PESO</b>	Circa 10 <sup>6</sup> manovre
<b>ESECUZIONI SPECIALI</b>	1,950 Kg

- CON ASTA PIEGATA IN ACCIAIO
- CONNETTORE A CAPPuccio IN GOMMA 90°
- CONNETTORE A CAPPuccio IN GOMMA DIRITTO
- CORPO NICHELATO

**APPLICAZIONI**

Da montare su flange attacco 1" con dado di bloccaggio.  
 La regolazione è data dall'avvitamento/svitamento di due viti (una per micro)  
 Il materiale PBT caricato vetro, è atto a resistere ad alte temperature con alto grado di isolamento  
 Il gruppo dispone di un pressacavo a norme di sicurezza.

**NUOVO MECCANISMO DI REGOLAZIONE**  
**NEW REGULATION SYSTEM**  
**NEUE REGELEINHEIT**

**UK GENERAL FEATURES**

<b>FLUIDS</b>	Steam, water, non corrosive media, non-flammable fluids.
<b>MATERIALS</b>	Base: PBT
	Micro support: Polyarylamide
	Electric contacts: Cu Ag
<b>PARTS IN CONTACT WITH THE FLUIDS</b>	Body: Printed brass
	Lever sealing: Teflon cones
<b>ELECTRICAL DATA</b>	Sphere: Stainless steel AISI 304
	N.C. contact: 15(1,5)A
	N.O. contact: 9(0,9)A
	Connection (fast-on): 6,30 x 0,8
<b>MADE ACCORDING TO</b>	Electrical life: Approx. 50.000 impulses
<b>MECHANICAL LIFE</b>	standard CEI EN 60730 -2 -15/A1
<b>WEIGHT</b>	about 10 <sup>6</sup> operations
<b>SPECIAL EXECUTIONS</b>	1,950 Kg

- WITH FOLDED ROD IN STAINLESS STEEL
- RUBBER CUP 90° FOR FAST-ON CONNECTION
- RUBBER CUP FOR FAST-ON CONNECTION
- NICKEL-PLATED BRASS

**APPLICATIONS**

To be set up on 1" flanges with a fastening nut.  
 The regulation is done by screwing/unscrewing two screws (one per each microswitch).  
 The PBT material is able to withstand high temperatures with a high degree of insulation. The regulator has a fastener for the cable as a precautionary measure.

**D ALLGEMEINE MERKMALE**

<b>MEDIEN</b>	Dampf, Wasser, nicht korrosive bzw. abrasive Flüssigkeiten, nicht entzündbare Flüssigkeiten .
<b>MEDIUMSUNBERÜHRTE TEILE</b>	Gehäuse: PBT
	Mikroschalterhalterung: Polyarylamide
	Elektrische Kontakte: Cu Ag
<b>MEDIUMSBERÜHRTE TEILE</b>	Grundkörper: Messing
	Dichtung: Teflonkegel
<b>ELEKTRISCHE DATEN</b>	Schwimmerkugel: Edelstahl AISI 304
	Kontakt normal geschlossen: 15(1,5)A
	Kontakt normal offen: 9(0,9)A
	Anschlusse (Fast-on): 6,30 x 0,8
<b>PRODUZIERT GEMÄSS</b>	Elek.Schaltheufigkeit: ca. 50.000 Schaltungen
<b>MECHANISCHE SCHALTHEÜFIGKEIT</b>	Normen: DIN EN 60730 -2 -15/A1
<b>GEWICHT</b>	ca. 10 <sup>6</sup> Schaltungen
<b>SONDERAUSFUEHRUNGEN</b>	1,950 Kg

- VERSION MIT SCHWIMMERARM AUS EDELSTAHL
- GUMMISTECKER 90°C
- GUMMISTECKER GERADE
- VERNIKELTES MESSING

**BESONDERHEITEN/EIGENSCHAFTEN**

Auf Flansche mit 1" Befestigungsmutter montieren.  
 Die Regelung ergibt sich vom Einschrauben/Ausschrauben zwei Schrauben (eine Schraube je Mikro). Der Werkstoff Mikroschalter besitzt eine Kabelbefestigung mit Zugentlastung.