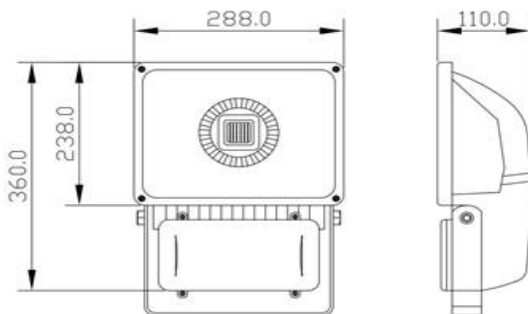




**LED Floodlight** lämpar sig utmärkt som utomhusbelysning, då de är IP65-klassade. Försedd med slagtåligt skyddsglas och pulver lackat aluminium för att ge ett robust utförande. Fungerar perfekt med rörelsedetektor, då de tänds med 100% ljusstyrka omgående. Lämplig som arbetsbelysning då den är mycket slag-och stötsäker samt avger väldigt lite värmestrålning ersätter traditionella halogenstrålkastare för att ge lägre energikostnader samt längre livslängd. Lämplig att använda där kraftigt ljus behövs, tex arbetsområden inom/utomhus, öppna områden utomhus, som skall styras med rörelsedetektor, fasadbelysningar och annonskyltar.

|                      |                               |
|----------------------|-------------------------------|
| TYP:                 | LED Floodlight 70W            |
| Färg                 | grå                           |
| IP-klass             | IP67                          |
| Effekt(W)            | 70W                           |
| Dimbar               | PWM                           |
| Ljusfärg             | RA;85                         |
| färgtemperatur (K)   | 4000K                         |
| Spridningsvinkel     | 100°                          |
| Montage              | Bygel                         |
| Spänning Nominell(V) | 100-240Vac                    |
| Livslängd            | 50000h                        |
| Material             | aluminium                     |
| Lumen                | 80-100Lm/w                    |
| LED ljuskälla        | high power ceramic multi chip |
| arbetstemperatur     | ,-40° till +55°               |
| Vikt                 | 4,5kg                         |



**IP65**



Vi reserverar oss för felskrivningar och ändringar.

Stork el o Automation karlsboavägen 39 168 67 BROMMA www.storkautomation.se tel 086346030